



## Lab-Line

**TC-Lab** Moulin de calibrage et tamisage «rotatives» avec tamis conique

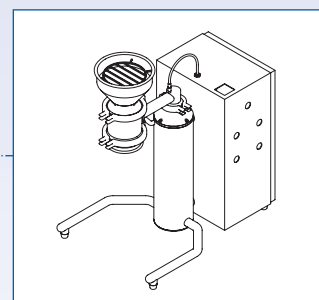
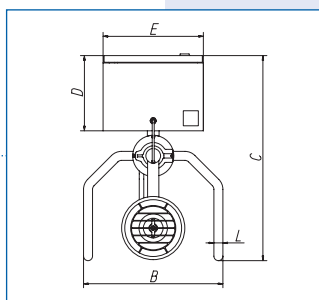
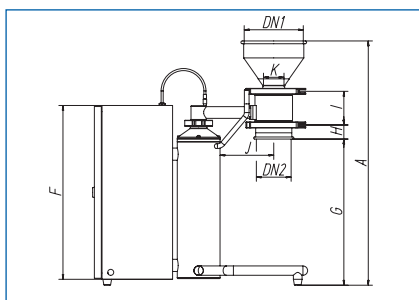
### Profitez des avantages suivants:

La conception modulaire, compacte et conviviale de la TC-Lab avec tamis conique garantit des résultats de broyage optimaux pour les produits secs et humides provenant de l'industrie pharmaceutique, chimique, et alimentaire.

- La tête de fragmentation complètement étanche aux gaz, exclut absolument toute contamination du produit
- Distance minimale garantie entre le rotor et le tamis (abrasion métallique impossible)
- Réglage progressif de la vitesse, y compris affichage «t/min»
- Différents types de rotor et tamis pour broyage sec ou humide
- Tête de fragmentation rapidement et facilement amovible (poids env. 2.30 kg)
- La tête de fragmentation est stérilisable à 130 °C
- Nettoyage facile et efficace
- Compacte et peu encombrante
- Palier ventilé au gaz sur demande
- Des solutions orientées client, grâce à la structure modulaire et flexible de la TC-Lab
- Installation Glove-Box possible
- Conforme aux normes ATEX-94/9/CE



### Données techniques (sous réserve de modification)



Installation	A	B	C	D	DN1	DN2	E	F	G	H	I	J	K	L
Non Ex	703	417	611	225	170	100	300	500	420	40	96	155	59	27
Ex	703	417	786	400	170	100	415	500	420	40	96	155	59	27
	Débit*		Tension		Vitesse rotor		Puissance		Poids net					
Non Ex	~30 kg/h		110V-230V – 50/60Hz P+E+N		200–4000		400 kW		~60 kg					
Ex	~30 kg/h		200 V–250V – 50/60Hz P+E+N		200–3500		375 kW		~65 kg					
Exécution	Pièces en contact avec le produit					Pièces sans contact avec le produit								
Matériaux	1.4435 / 1.4404 (AISI-316L)					1.4301 / 1.4305 (AISI-304)								
Joints d'étanchéité	Joints conformes FDA (EPDM / PTFE)					Joints divers								
Etat de surface	Entonnoir Ra ≤ 0,8 µm poli / Tête Ra ≤ 0,4 µm poli					Ra ≤ 1,4 µm, poli								
Cordons de soudure	meulés et polis					décapés et meulés								
Rotor	Broyage à sec					Broyage humide								
Tamis	Perforation ronde - ø 0,5 mm – 2,0 mm					Perforation carrée – □ 3,0 mm x 3,0 mm								
Distance rotor / tamis	Distance minimale garantie													
Vitesse du rotor	Réglage progressif, y compris affichage													

\* Le débit dépend du produit et de la granulométrie.