



Hammermühle MFH

MFH-6 • MFH-15



Leistungsfähig und zukunftsorientiert

Wirkungsweise / Konzeption

Die modulare, kompakte und bedienerfreundliche Konzeption der MFH-Line garantiert optimale Zerkleinerungsergebnisse bei ausgezeichneten Durchsatzleistungen für verschiedenste Produkte aus der pharmazeutischen, chemischen und Lebensmittelindustrie.

Die hohen Rotorgeschwindigkeiten sind massgeblich verantwortlich für sofortige Zerkleinerung des Produktes bei hohen Durchsatzleistungen.

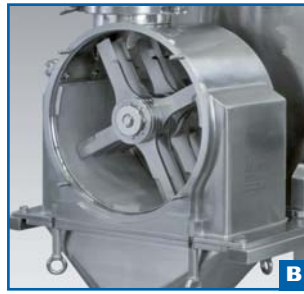
Der Rotor der Hammermühle MFH kann ohne Schwierigkeiten umgekehrt werden und somit ist es möglich, die zu zerkleinernden Produkte entweder mittels der Hämmer (Schlagseite) oder mittels der Messer (Schnittseite) zu zerkleinern.

Die MFH-Line ist besonders für die Zerkleinerung von Hart-, Kristallin- oder Faser-Produkten sowie für jene Produkte geeignet, deren Körnung fein sein muss ($< 200 \mu\text{m}$).

Je nach gewünschtem Ergebnis können Siebe oder perforierte Bleche Verwendung finden.

Der Rotorantrieb durch eine einzige Lagerung gewährleistet, dass das Produkt während des Verarbeitungsprozesses minimal erhitzt wird (Kühlsystem auf Wunsch).

Die Konzeption als Monoblock-Gehäuse stellt daher eine Maschine zur Verfügung, die keine Produktansammlungen kennt und einfach zu warten ist.



Hauptmerkmale / Vorteile

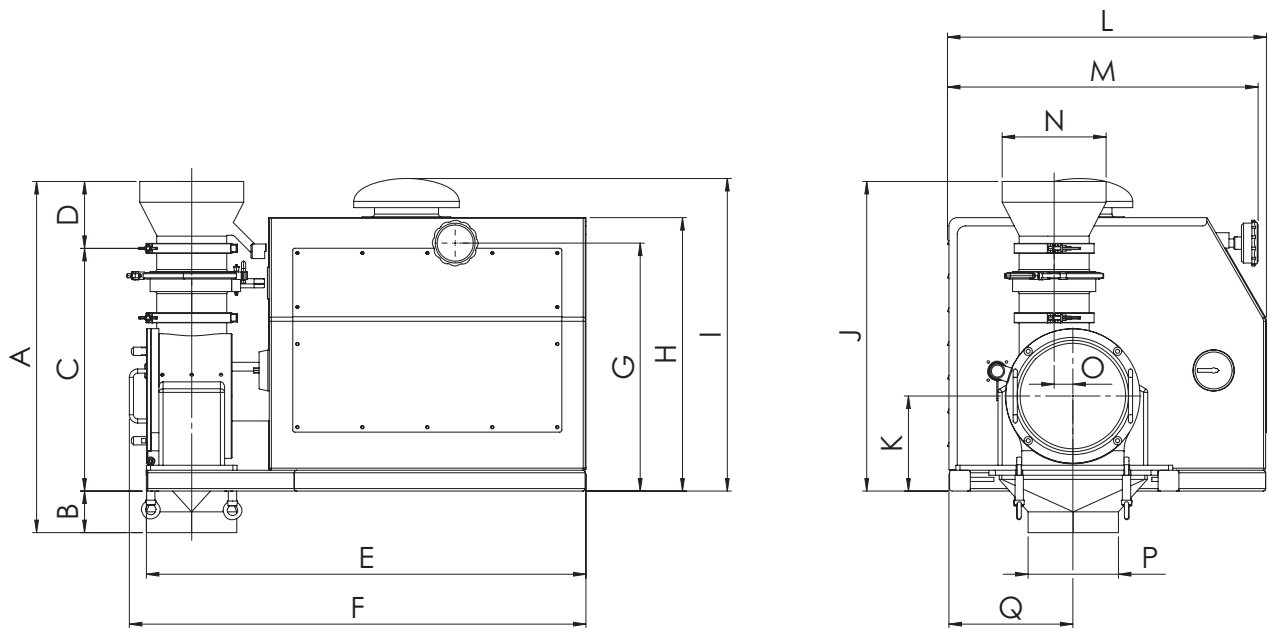
- A** Schnelles und erleichtertes Wechseln der Werkzeuge (Rotor und Sieb) dank der vorhandenen Fronttür.
- B** Neues Design des Gehäuses: ein Mindestmass an Schweissnähten kommt in Kontakt mit dem Produktstrom, wobei sämtliche Schweissnähte geschliffen sind.

Das Gehäuse verfügt über keinen Bereich, wo Produktansammlungen vorkommen könnten, wodurch die Reinigung erleichtert wird (Möglichkeit von WIP, CIP, SIP).
- C** Leicht zu handhabendes Steuerpult für die Steuerung von Mühle und Dosiervorrichtung.
- D** Die absolut dichte Konzeption der Dosiervorrichtung gewährleistet eine staubfreie Produktverarbeitung. Sie wird am Einlauf der MFH-Hammermühle mittels Tri-Clamp Verbindungen befestigt.
- E** Die mit einem Schaufelrad ausgerüstete Dosiervorrichtung ermöglicht eine optimale Produktzufuhr zur Hammermühle.
- F** Abhängig von dem zu zerkleinernden Produkt kann der Rotor der Hammermühle auf die Schlagseite (Hammer) oder die Messerseite (Messer) gedreht werden.

Hammermühle MFH – leichte Verarbeitung von schwierigen Produkten

Ausführung	Produktberührte Teile	Nicht produktberührte Teile
Metalle	1.4435 / 1.4404 (AISI-316L)	1.4301 / 1.4305 (AISI-304)
Dichtungen	FDA-konforme Kunststoffe (EPDM / PTFE)	Verschiedene Kunststoffe
Oberflächengüte	Einlauf: Ra ≤ 0,8 µm poliert Kopf: Ra ≤ 0,4 µm poliert	Korn 220, geschliffen
Schweissnähte	Gehäuse: geschliffen und poliert Pharma-Rotor: gegossen und poliert Kein Pharma-Rotor: gebürstet	gebeizt und gebürstet
Rotor	MFH-6 Rotor mit 24 Messer / MFH-15 Rotor mit 16 Messer	
Maschine	Schutzart IP-55	

In-Line



Standard-Abmessungen (Änderungen vorbehalten)

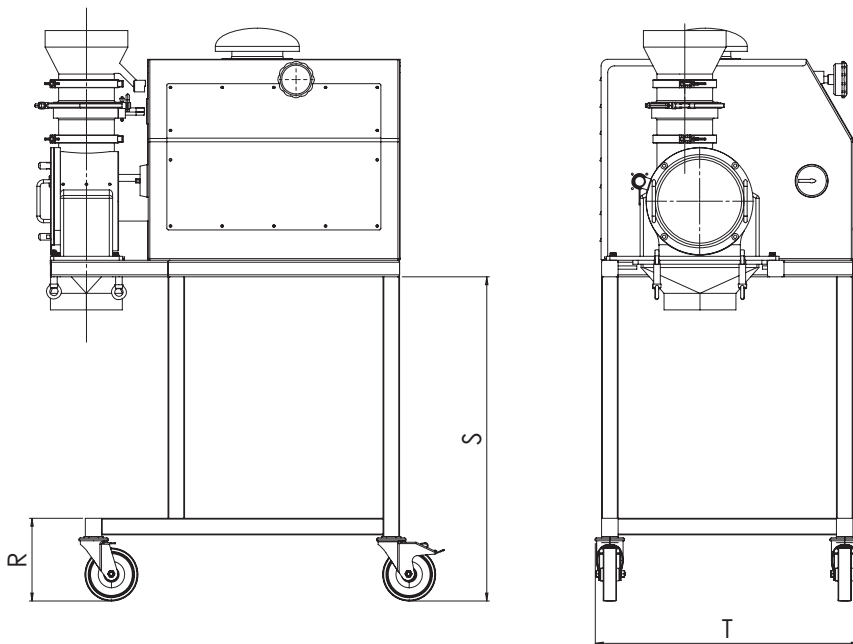
		A	B	C	D	E	F	G	H	I	J	K	L	M	N
MFH-6	Nicht Ex	844	100	583	160	1057	1098	–	657	–	744	228	767	–	250
	ATEX							596		751				745	
MFH-15	Nicht Ex	1023	180	682	160	1231	1261	–	721	–	842	269	832	–	250
	ATEX							682		816				740	

Verwenden Sie nur Original-Verschleiss- und -Ersatzteile von Frewitt. Der Einsatz von nicht Original-Frewitt-Teilen macht die ATEX Bescheinigung ungültig und kann zu gefährlichen Situationen führen, die eine Explosion oder eine Verletzung zur Folge haben können.



Siebe	0,18 mm – 10,0 mm
Abstand Rotor/Sieb	Mechanische Berührung (Metallabrieb) ausgeschlossen

Mobil



O	P	Q	R	S	T	Durchsatz*	Spannung	Drehzahl	Leistung	Nettogewicht
45	DN200	298	250	980	798	1200 kg/h	3x400V - 50 HZ	5700 U/min	4 kW	420 kg
						1200 kg/h	3x400V - 50 HZ	6000 U/min	4 kW	420 kg
80	DN250	360	250	1000	863	5000 kg/h	3x400V - 50 HZ	5700 U/min	7,5kW	470 kg
						5000 kg/h	3x400V - 50 HZ	4500 U/min	7,5kW	470 kg

*Der Durchsatz ist abhängig vom Produkt und der Korngröße

Einsatzmöglichkeiten der Hammermühle MFH

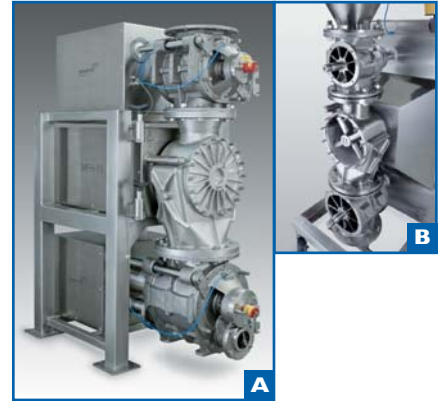
Dieses Präzisionsmahlmodul kann mobil oder auch In-Line in jede Anlagenkonfiguration integriert werden.



Pharmawirkstoff Vermahlung und Abpackung in Big Bag



Osteoporosemedikament
Feinvermahlung inkl.
Dosierung



Druckstossfeste MFH
a) Lactoseprotein Feinvermahlung
b) Grippenmedikament Vermahlung

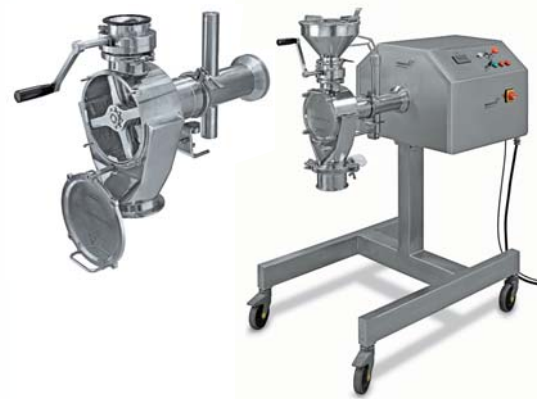
HammerWitt-Lab

Die neue Hammermühle für die Kleinchargenproduktion und Laboranwendung mit optimierten Prozesseigenschaften für die Pharma-, Lebensmittel- und Feinchemieindustrie. Sie setzt einen neuen Industriemasstab in Bezug auf Modularität, Bediener- und Wartungsfreundlichkeit und bietet eine unerreichte Flexibilität zu tieferen Kosten.

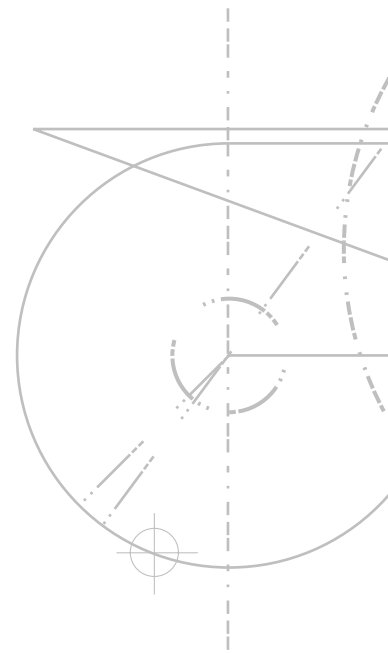


Die Vorteile liegen auf der Hand

- Grosse Flexibilität dank der Austauschbarkeit mit einem konischen Siebmühlkopf Typ ConiWitt-150/200! Das heisst: zwei Mahlverfahren auf der gleichen Maschine.
- Das intelligente Design reduziert die Anzahl beweglicher Teile auf ein Minimum. Dank Triclamp-Verbindungen kann der leichtgewichtige Mühlkopf schnell und einfach von der Welle entfernt werden.
- Das «Error-Proof-System» garantiert den korrekten Ein- und Ausbau von Rotor/Sieb und eine sichere Benutzung.
- Zellradschleuse wahlweise pneumatisch oder manuell.
- Der Mühlkopf ist aus AISI-316L Edelstahl gefertigt. Die geschliffenen, homogenen Oberflächen unterstützen den reibungs- und rückstandslosen Durchfluss des Produktes.
- Das heisst: schnelle Reinigung und einfache Wartung und somit hohe Verfügbarkeit zu tieferen Betriebskosten.
- Durchsatz bis zu 300 kg/h
- Resultate der HammerWitt-Lab lassen sich auf die Produktionshammermühlen MFH-6 und MFH-15 upscalen.



Dank modularem Aufbau der HammerWitt-Lab können Sie diese überall einfach und schnell einsetzen. Rufen Sie uns an, um Ihre Anwendung zu besprechen.



Referenzen:	Arena Pharmaceutical GmbH	Lonza AG
	Bayer Schering AG	Merck & Cie KG
	BASF Orgamol SA	Nestlé SA
	Boehringer Ingelheim GmbH	Novartis Consumer Health SA
	Ciba Spezialitätenchemie AG	Pfizer
	Cilag AG	Pharmasynthese
	Clariant Produkte AG	Sanofi Aventis
	F. Hoffmann-La Roche AG	Sanofi Chimie
	Firmenich SA	Siegfried LTD
	Grünenthal GmbH	UCB Farchim SA
	Hobako AG	

Frewitt SA

Route du Coteau 7
CH-1763 Granges-Paccot

Briefadresse:

Postfach 615
CH-1701 Fribourg
Schweiz
Tel. +41 (0)26 460 74 00
Fax +41 (0)26 460 74 01
info@frewitt.com
www.frewitt.com

Adresse Agent: